

# SmartFinish®

## Produto:

O SmartFinish AquaProtect é um selante de juntas profissional de um componente, transparente e elástico de alta qualidade à base de silicões. À prova de água e cor transparente.

- Ideal para a vedação estanque de juntas de ligação entre calhas de rodapés e paredes, ao longo de paredes, escadas, tubos de radiadores, etc.
  - Perfeito para vedação estanque de perfis.
  - Solução perfeita para o laminado.
  - Em geral: excelente aderência ao laminado, alumínio (perfis), MDF, melamina, PVC.
  - Resistente aos UV: mantém a aderência e consistência na luz UV
- Conteúdo: 310 ml
  - Código: SFKITTRANSP
  - Quantidade da embalagem: 12



## Características:

Elasticidade permanente, facilidade de aplicação, à prova de água, neutro, com baixo odor e não corrosivo.

Sem gelo: resistente a temperaturas entre -60 °C e +180 °C.

## Utilização:

12 m/tubo (junta 0.5 x 0.5 cm).

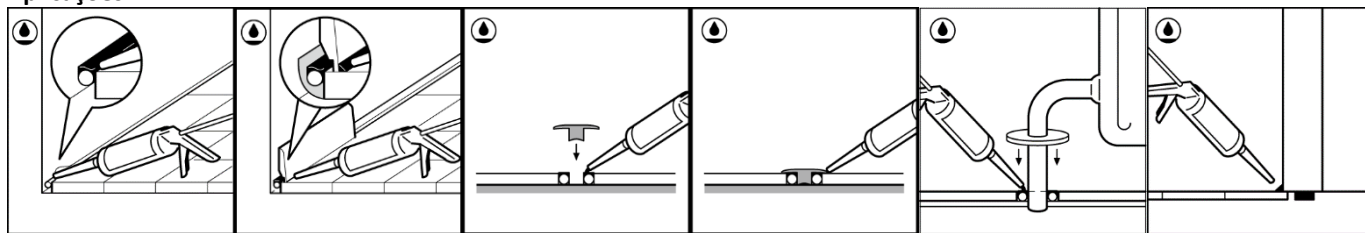
## Instruções:

- Aplique o SmartFinish AquaProtect com uma pistola de calafetagem numa superfície limpa, seca, sem pó e sem gordura; de seguida, alise com uma espátula.
- O SmartFinish AquaProtect deve ser aplicado preferencialmente a temperaturas entre +5 °C e +30 °C.
- Expansão máxima de 25%.

## Tempo de armazenamento

Prazo de validade mínimo de 15 meses após a data de produção (consulte o código do lote) se armazenado fechado num local fresco e seco.

### Aplicações

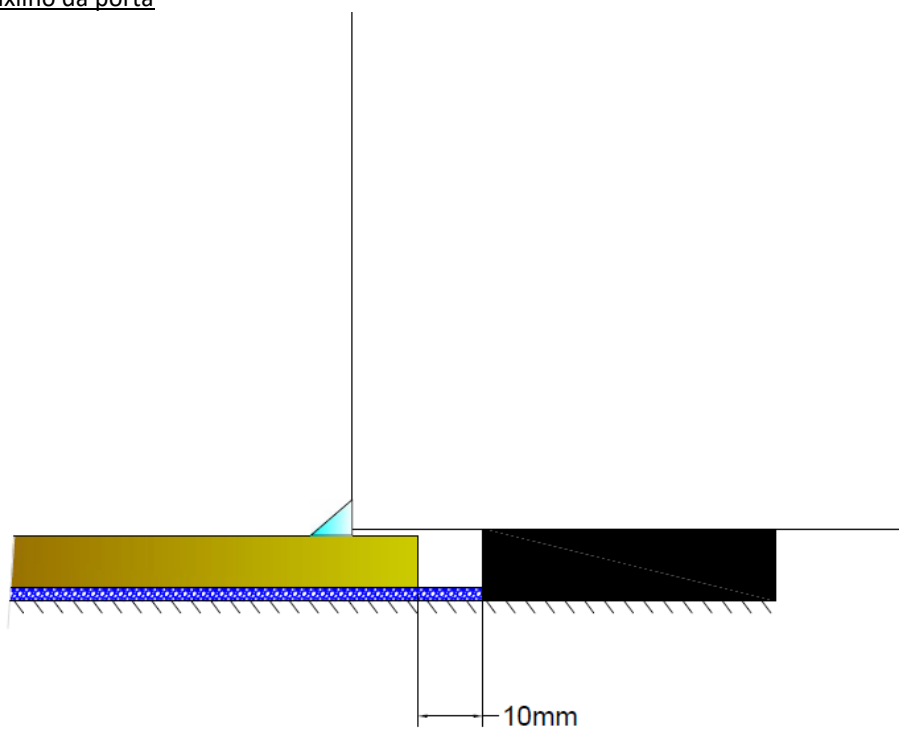


A utilização do AquaProtect está marcada a azul nos desenhos abaixo.

### Base de parede

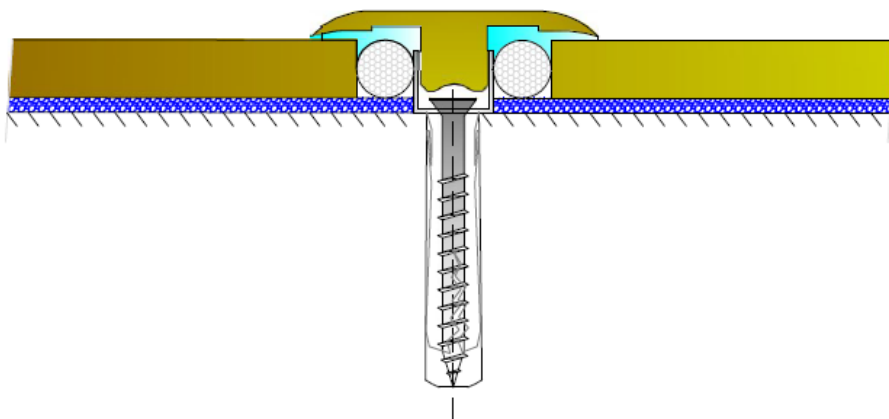


### Caixilho da porta

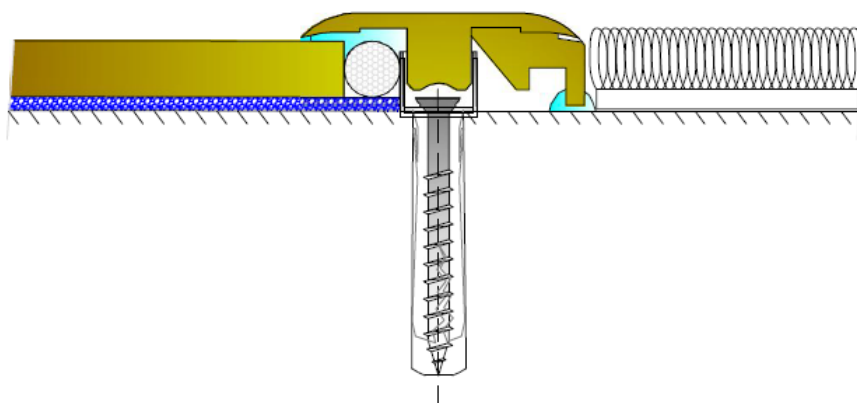


Perfil inteligente

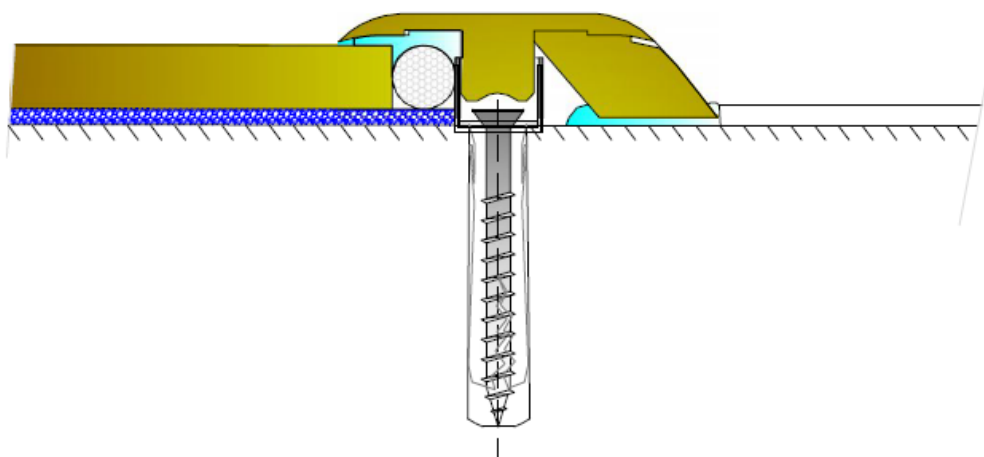
1. Aplicação em T



2. Aplicação terminal



3. Adaptador – aplicação



Tubo de radiador sem cobertura de tubo

